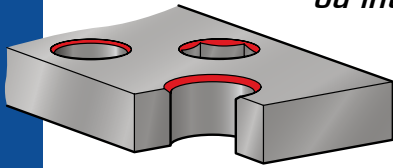
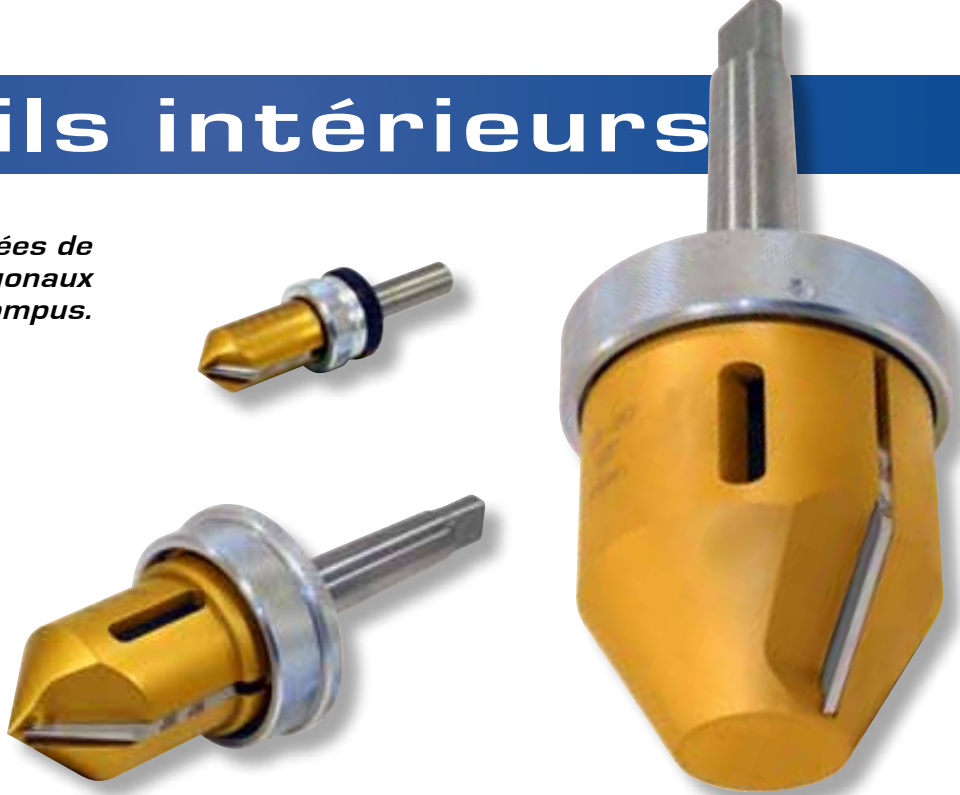
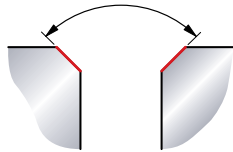


Appareils intérieurs

Chanfreint toutes entrées de trous cylindriques, polygonaux ou interrompus.



Pour chanfreins 60°, 82°, 90° et 120°



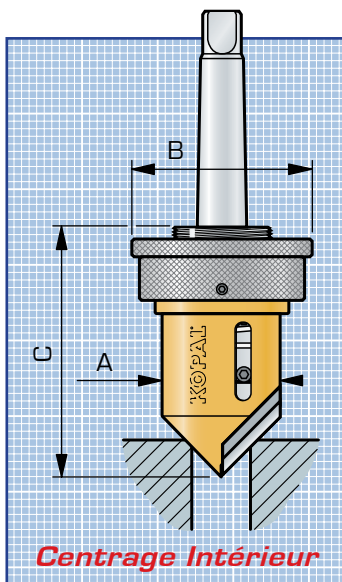
Appareils Intérieurs

Sans lame de coupe

Dia. du trou à chanfreiner	Modèle	Attach.	A	B	C 60°/90°	Standard		Type de Cône CRN*		Standard	
						60° Réf.	90° Réf.	60° Réf.	90° Réf.	82° Réf.	120° Réf.
4 à 17	2-18	Ø 10 CM 1	Ø 18	Ø 26	64/55	01-030	01-010	1W030B	1W010B	01-050	01-080
						01-035	01-015	1W035B	1W015B		
5 à 41	2-42	Ø 10/16 Ø 12.7 CM 2 CM 3 weldon Ø19	Ø 42	Ø 65	108/85	01-120	01-095	1W120B	1W095B	01-150	01-191
						01-125	01-100	1W125B	1W100B		
						01-116	01-091	1W116B	1W091B		
						01-117	01-092	1W117B	1W092B		
21 à 59	20-60	CM 2	Ø 60	Ø 70	106/94	01-215	01-210				
42 à 77	40-80	CM 2 CM 3	Ø 80	Ø 90	114/100	01-230	01-225				
						01-231	01-226				
62 à 97	60-100	CM 3	Ø 100	Ø 110	104		01-241				
82 à 117	80-120	CM 3	Ø 120	Ø 130	104		01-256				

*Adapté aux matériaux à usinabilité difficile

Lames Carbures pour Inox, Titane, Inconel...



Centrage Intérieur

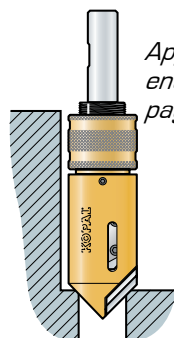
Lames interchangeables

Angle de coupe de 0°, 14°, 20° et 25°



HSS, HSS Tin et Carbure

page 176



Appareils intérieurs à encombrement réduit page 172



KOPAL

